

ETIKETIRKA E03

Polavtomatska namizna etiketirka model E03 je namenjena etiketiranju steklenic in drugih posod s samolepilnimi etiketami na traku. Vgrajeno mikroprocesorsko krmilje, robustna konstrukcija in natančna izdelava zagotavljajo dolgotrajno zanesljivo obratovanje in enostavno uporabo.

Tehnične lastnosti:

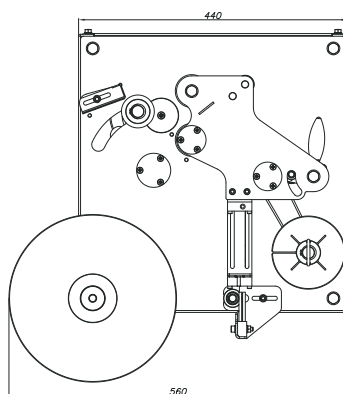
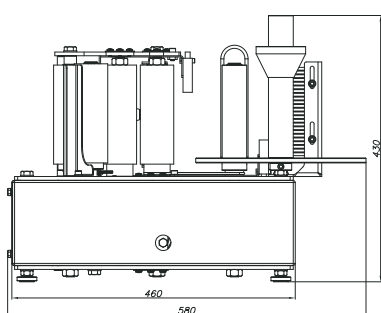
- zmogljivost: 500 do 900 steklenic/uro
- premer steklenice: 55 do 115 mm
- možnost etiketiranja prednje in zadnje etikete z enega traku
- višina etikete: do 145 mm
- priključna moč: 0,2 kW
- napetost: 230V 50/60 Hz
- masa: 45 kg
- dimenzije: 580 mm (460 mm) x 560 mm (440 mm) x 430 mm
- ohišje izdelano iz nerjavečega materiala



ŠKRLJ d.o.o.

Batuje 90
SI-5262 Črniče, Slovenija
tel.: 00386 5 36 43 500
fax: 00386 5 36 43 525
www.sk-group.biz
sk@sk-group.biz

Šifra	Oznaka modela	Posebne značilnosti
54E03	polavtomatska etiketirka 03	- spodnji rob traku z etiketami na višini 25 mm
54E03XP	polavtomatska etiketirka 03-P	- spodnji rob traku z etiketami na višini 75 mm (višja namestitve valja omogoča lepljenje etiket na višje steklenice)
54E03XF	polavtomatska etiketirka 03-F	- spodnji rob traku z etiketami na višini 25 mm - opremljena z dodatno fotocelico, ki zazna že obstoječo nalepko ali emblema na steklenici in tako omogoči natančno pozicioniranje druge etikete na določeno mesto
54E03PF	polavtomatska etiketirka 03-PF	- spodnji rob traku z etiketami na višini 75 mm (višja namestitve valja omogoča lepljenje etiket na višje steklenice) - opremljena z dodatno fotocelico, ki zazna že obstoječo nalepko ali emblema na steklenici in tako omogoči natančno pozicioniranje druge etikete na določeno mesto



LABELLING MACHINE E03

Semiautomatic table labelling machine model E03 is intended for the labelling of bottles and other holders with self-adhesive labels from the label roll. It contains a built-in electronic control panel. Its robust construction and precise making guarantee long and reliable functioning, plus simple usage.

Technical data:

- capacity: 500 – 900 bottles per hour
- bottle diameter: 55 – 115 mm
- possibility of labelling the front and back label from one label roll
- height of labels: up to 145 mm
- grid connection power: 0.2 kW
- voltage: 230V, 50/60 Hz
- mass: 45 kg
- dimensions: 580 mm (460 mm) x 560 mm (440 mm) x 430 mm
- framework made of stainless material

Code	Models	Special characteristic
54E03	semi-automatic labelling machine 03	- lower margin of labelling tape on height 25 mm
54E03XP	semi-automatic labelling machine 03-P	- lower margin of labelling tape on height 75 mm (higher position of role enables applying of labels on higher bottles)
54E03XF	semi-automatic labelling machine 03-F	- lower margin of labelling tape on height 25 mm - additional photocell can notice the existing label or emblem on the bottle and therefore enables precise positioning of additional label on desired place
54E03PF	semi-automatic labelling machine 03-PF	- lower margin of labelling tape on height 75 mm (higher position of role enables applying of labels on higher bottles) - additional photocell can notice the existing label or emblem on the bottle and therefore enables precise positioning of additional label on desired place

ETIKETTIERMASCHINE E03



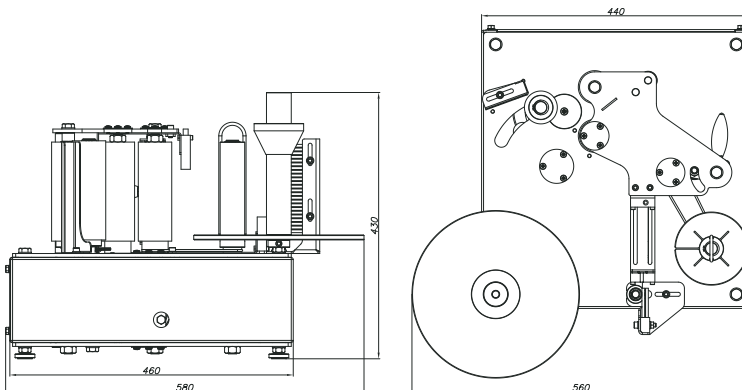
ŠKRLJ d.o.o.
 Batuje 90
 SI-5262 Črniče, Slovenija
 tel.: 00386 5 36 43 500
 fax: 00386 5 36 43 525
 www.sk-group.biz
 sk@sk-group.biz

Die halbautomatische Etikettiermaschine Model E03 wird für die Etikettierung von Flaschen und anderen Behältern mit Haftetiketten vom Band gebraucht. Die eingebaute Steuerung mit Mikroprozessor, robuste Konstruktion und präzise Fertigung gewährleisten langdauerndes, sicheres Funktionieren und einfache Bedienung.

Technische Daten:

- Leistung: 500 bis 900 Flaschen pro Stunde
- Durchmesser von Flaschen: von 55 mm bis 115 mm
- Möglichkeit der Etikettierung mit Vorder- und Rücketikette von einem Band
- Höhe von Etiketten: bis 145 mm
- Leistung: 0,2 kW
- Spannung: 230V 50/60Hz
- Gewicht: 45 kg
- Dimensionen: 580 mm (460 mm) x 560 mm (440 mm) x 430 mm
- Gehäuse aus Edelstahl

Chiffre	Artikel	Besondere Merkmale:
54E03	halbautomatische Etikettiermaschine 03	- unterer Rand des Bandes mit Etiketten auf der Höhe 25 mm
54E03XP	halbautomatische Etikettiermaschine 03-P	- unterer Rand des Bandes mit Etiketten auf der Höhe 75 mm (höhere Anbringung der Walze ermöglicht das Kleben von Etiketten auf höhere Flaschen)
54E03XF	halbautomatische Etikettiermaschine 03-F	- unterer Rand des Bandes mit Etiketten auf der Höhe 25 mm - ausgestattet mit zusätzlicher Fotozelle, die eine schon bestehende Etikette oder ein Emblem auf der Flasche wahrnimmt und so genaue Positionierung einer zusätzlicher Etikette an gewünschte Stelle ermöglicht
54E03PF	halbautomatische Etikettiermaschine 03-PF	- unterer Rand des Bandes mit Etiketten auf der Höhe 75 mm (höhere Anbringung der Walze ermöglicht das Kleben von Etiketten auf höhere Flaschen) - ausgestattet mit zusätzlicher Fotozelle, die eine schon bestehende Etikette oder ein Emblem auf der Flasche wahrnimmt und so genaue Positionierung einer zusätzlicher Etikette an gewünschte Stelle ermöglicht



ETICHETTATRICE E03

La etichettatrice semiautomatica da banco modello E03 è adatta per etichettare bottiglie ed altri contenitori applicando etichette avvolgenti autoadesive. Controllo con microprocessore incorporato, costruzione solida in acciaio inox e accurata finitura assicurano un funzionamento duraturo e rendono il lavoro con l'etichettatrice molto facile.

Dati tecnici:

- capacità: da 500 a 900 bottiglie/ora
- diametro bottiglie: da 55 a 115 mm
- possibilità di applicare etichetta e controetichetta da un nastro
- altezza etichette: fino a 145 mm
- potenza: 0,2 kW
- alimentazione: 230 V 50/60 Hz
- peso: 45 kg
- dimensioni: 580 mm (460 mm) x 560 mm (440 mm) x 430 mm
- carenatura in acciaio inox

Codice	Articolo	Caratteristiche
54E03	etichettatrice semiautomatica 03	- margine inferiore del nastro con etichette sull'altezza 25 mm
54E03XP	etichettatrice semiautomatica 03-P	- margine inferiore del nastro con etichette sull'altezza 75 mm (il rullo alzato permette l'etichettaggio delle bottiglie più alte)
54E03XF	etichettatrice semiautomatica 03-F	- margine inferiore del nastro con etichette sull'altezza 25 mm - dotata di fotocellula supplementare che legge l'etichetta esistente o l'emblema sulla bottiglia e permette così un esatto posizionamento della seconda etichetta al posto desiderato
54E03PF	etichettatrice semiautomatica 03-PF	- margine inferiore del nastro con etichette sull'altezza 75 mm (il rullo alzato permette l'etichettaggio delle bottiglie più alte) - dotata di fotocellula supplementare che legge l'etichetta esistente o l'emblema sulla bottiglia e permette così un esatto posizionamento della seconda etichetta al posto desiderato

ETIQUETADORA E03



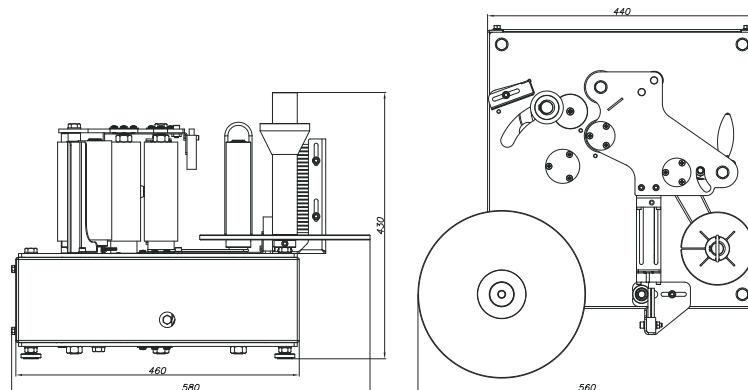
ŠKRLJ d.o.o.
 Batuje 90
 SI-5262 Črniče, Slovenija
 tel.: 00386 5 36 43 500
 fax: 00386 5 36 43 525
 www.sk-group.biz
 sk@sk-group.biz

La etiquetadora semi-automática de banco modelo E03 se adapta para etiquetar botellas y otros envases aplicando etiquetas auto-adhesivas. Control con microprocesador incorporado, construcción sólida en acero inoxidable y una cuidada terminación aseguran un funcionamiento duradero y hacen muy fácil el trabajo con la etiquetadora.

Características técnicas:

- capacidad: de 500 a 900 botellas/hora
- diámetro botellas: de 55 a 115 mm
- posibilidad de aplicar etiqueta y contra-etiqueta en el mismo rollo de etiquetas
- altura etiquetas: hasta 145 mm
- potencia: 0,2 kW
- alimentación: 230 V 50/60 Hz
- peso: 45 kg
- dimensiones 580 mm (460 mm) x 560 mm (440 mm) x 430 mm
- realizada en acero inoxidable

Codigo	Tipo	Características especiales
54E03	etiquetadora semi-automática 03	- Margen inferior del rollo con etiquetas a la altura de 25 mm
54E03XP	etiquetadora semi-automática 03-P	- Margen inferior del rollo con etiquetas a la altura de 75 mm (el rollo alzado permite el etiquetado de las botellas más altas)
54E03XF	etiquetadora semi-automática 03-F	- Margen inferior del rollo con etiquetas a la altura de 25 mm. - Equipada con una fotocelda adicional, la cual lee la etiqueta o el emblema existentes y asegura un exacto posicionamiento de la segunda etiqueta en el lugar deseado.
54E03PF	etiquetadora semi-automática 03-PF	- Margen inferior del rollo con etiquetas a la altura de 75 mm (el rollo alzado permite el etiquetado de las botellas más altas) - Equipada con una fotocelda adicional, la cual lee la etiqueta o el emblema existentes y asegura un exacto posicionamiento de la segunda etiqueta en el lugar deseado.



ÉTIQUETEUSE E03

Étiquetteuse semi-automatique, modèle E03, est désignée à l'étiquetage des bouteilles et autres récipients avec étiquettes auto-adhésives sur ruban. La commande à microprocesseur, la construction robuste et la fabrication précise assurent la longévité, la fiabilité et simplicité d'utilisation.

Caractéristiques techniques:

- capacité: de 500 à 900 bouteilles par heure
- diamètre des bouteilles : 55 à 115 mm
- possibilité d'appliquer étiquette avant et arrière sur un ruban
- hauteur d'étiquette: à 145 mm
- puissance installée: 0,2 kW
- tension de branchement: 230 V 50/60 Hz
- masse: 45 kg
- dimensions: 580 mm (460 mm) x 560 mm (440 mm) x 430 mm
- construction en matériau inoxydable

Chiffre	Article	Particularités
54E03	étiqueteuse semi-automatique 03	- le bord inférieur du ruban à étiquettes en hauteur de 25 mm
54E03XP	étiqueteuse semi-automatique 03 - P	- le bord inférieur du ruban à étiquettes en hauteur de 75 mm (une position plus haute du cylindre permet l'application des étiquettes aux bouteilles plus hautes)
54E03XF	étiqueteuse semi-automatique 03 - F	- le bord inférieur du ruban à étiquettes en hauteur de 25 mm - muni d'une cellule photo qui détecte une étiquette existante ou un emblème sur la bouteille permettant ainsi la pose exacte d'une étiquette additionnelle sur une place spécifique.
54E03PF	étiqueteuse semi-automatique 03 - PF	- le bord inférieur du ruban à étiquettes en hauteur de 75 mm (une position plus haute du cylindre permet l'application des étiquettes aux bouteilles plus hautes) - muni d'une cellule photo qui détecte une étiquette existante ou un emblème sur la bouteille permettant ainsi la pose exacte d'une étiquette additionnelle sur une place spécifique.

Las fotos son simbólicas • Nos reservamo el derecho a posibles cambios. • 54-2005/11- ES_FR
 Les photographies sont purement symboliques. • Nous réservons le droit de modifications techniques et autres, sans obligation de préavis.

ŠKRLJ d.o.o. Dunajska cesta 196, SI-1000 Ljubljana, Slovenija